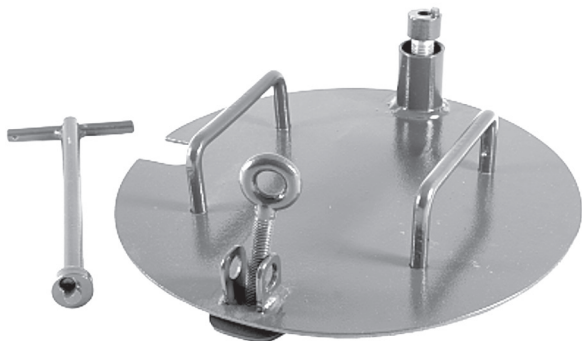




Запорное устройство ДЗУ-1

Для защиты элементов
системы ОДК трубопроводов
в пенополиуретановой изоляции



ПАСПОРТ

НАЗНАЧЕНИЕ

Дополнительное запорное устройство «ДЗУ-1» предназначено для использования в наземном ковре «КНЗ». Применяется для повышения антивандальных свойств ковра наземного, а именно для дополнительной защиты автономных комплектов оборудования диспетчеризации «ДПС-GSM.А/Б» и «ДПС-GSM.А/С», размещаемых внутри ковра.

ТЕХНИЧЕСКИЕ ХАРАКТЕРИСТИКИ

Таблица 1

№	Параметр	Значение
1	Масса, кг	2,32
2	Габаритные размеры, В x Ш x Г, мм	300x300x90
3	Материал изделия	сталь

КОМПЛЕКТ ПОСТАВКИ

Таблица 2

№	Наименование	Кол-во, шт.
1	Дополнительное запорное устройство ДЗУ-1	1
2	Болт - эксцентрик	1
3	Ключ - эксцентрик	1
4	Дополнительное запорное ушко	1
5	Уголки	2
6	Паспорт	1

УСТАНОВКА

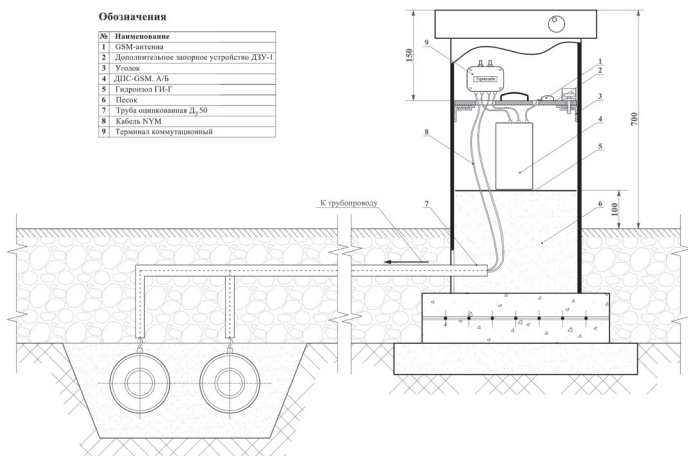
1. Приварить 2 уголка, поставляемых в комплекте, на внутренней поверхности ковра на высоте 150 мм от верха ковра – см. рис. 1 поз. 3.
2. Установить внутри ковра оборудование для диспетчеризации «ДПС-GSM.А/Б» или «ДПС-GSM.А/С» в соответствии с паспортами изделий.

3. Вывести через технологические отверстия изделия кабели СОДК для подключения к терминалу и GSM-антенну.
4. Установить «ДЗУ-1» на уголки (поз. 3), приваренные в ковре, и повернуть изделие таким образом, что бы «лапки» «ДЗУ-1» зацепились за уголки.
5. Установить болт-эксцентрик в специальное отверстие с резьбой, которое соединяет «ДЗУ-1» с приваренными «уголками», предварительно обработав его защитной смазкой типа «Литол».
6. Закрутить болт-эксцентрик в отверстие специальным ключом-эксцентриком до упора.
7. Подключить терминал к проводникам СОДК в соответствии с монтажной схемой терминала.
8. При необходимости дополнительной защиты от вскрытия «ДЗУ-1» установить дополнительное запорное «ушко» в специальное отверстие в устройстве и в него установить обыкновенный навесной замок (замок в комплекте не поставляется).

СХЕМА УСТАНОВКИ В КОВЕРЕ

Обозначения

№	Наименование
1	GSM-антенна
2	Дополнительное запорное устройство ДЗУ-1
3	Уголок
4	ДПК-GSM А/Б
5	Газоразов ГИ-Г
6	Песок
7	Труба оцинкованная Д _н 50
8	Кабель NYM
9	Терминал коммутационный



ИЗГОТОВИТЕЛЬ

ООО «Термолайн», 141112, Россия, Московская область,
г. Щелково, Территория Комплекс Жегалово, стр. 18, помещение 3
тел. +7 (495) 120-26-60, 8 (800) 500-44-66

Дата выпуска

« ____ » _____ 20__ года

М.П.



www.система-одк.рф



office@termoline.info